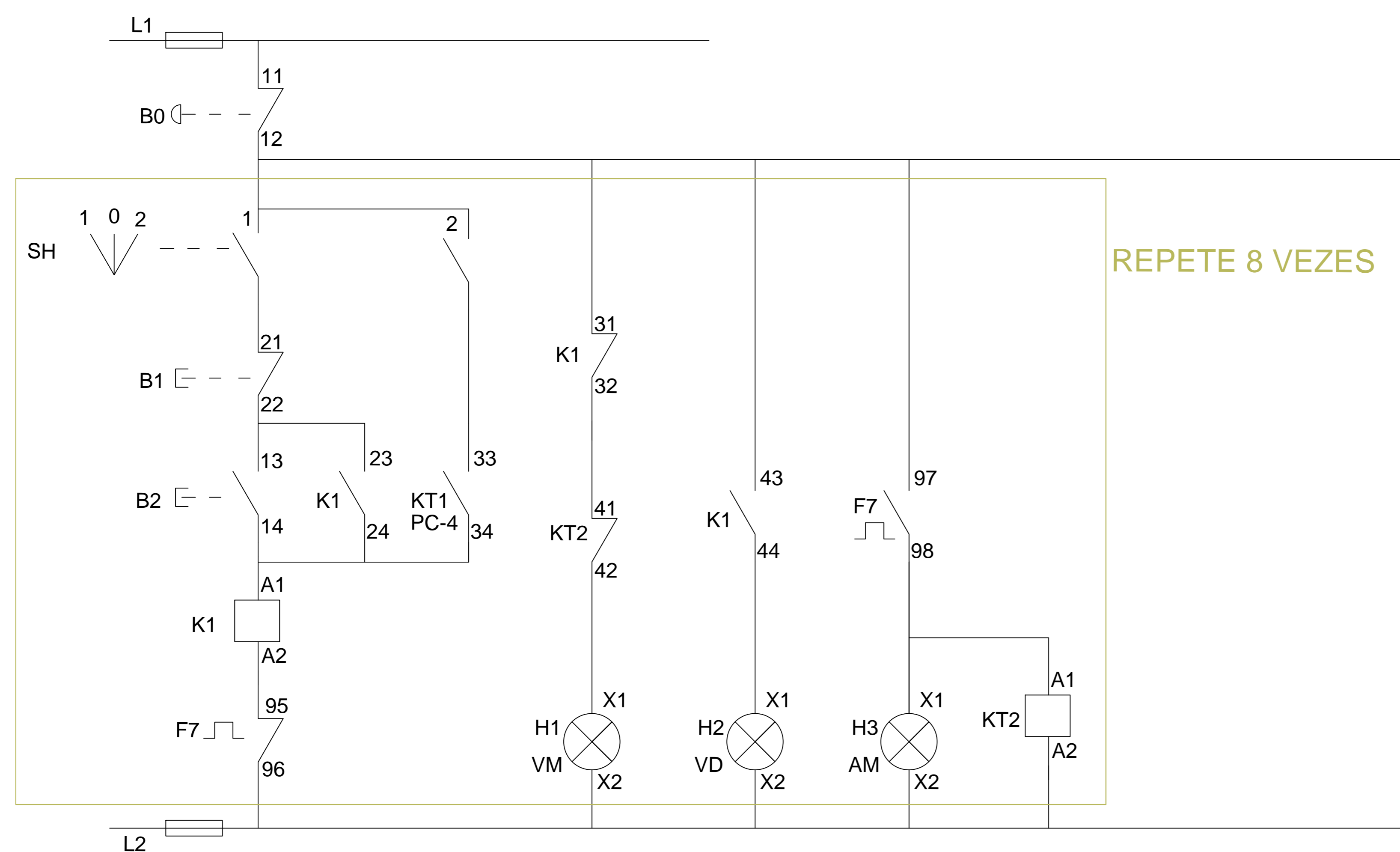


Diagrama de Comando



- LEGENDA**
- BOTOEIRA DE EMERGENCIA
 - CHAVE SELETORA
 - BOTOEIRA PULSANTE
 - LAMPADA

Painel de Comando

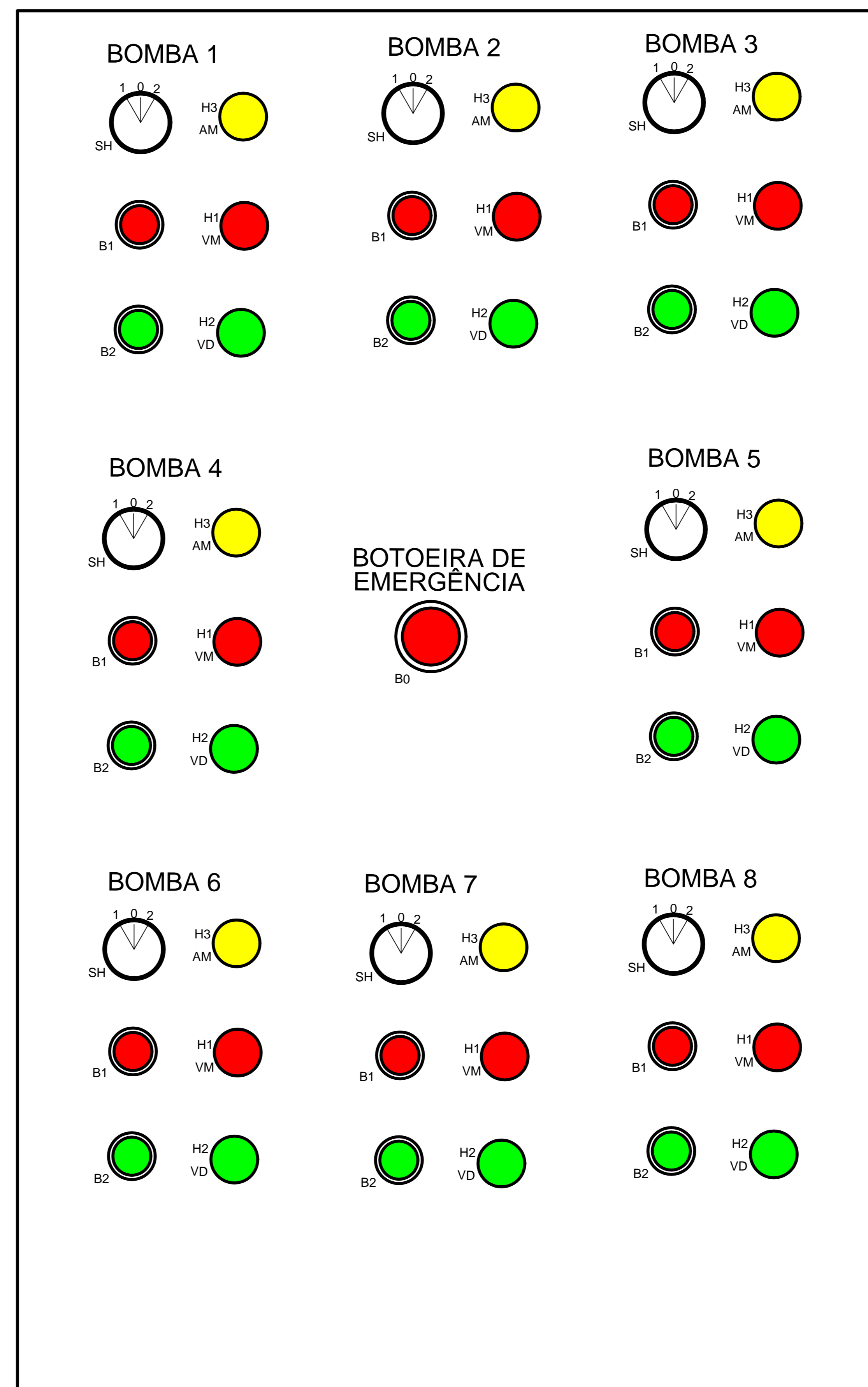
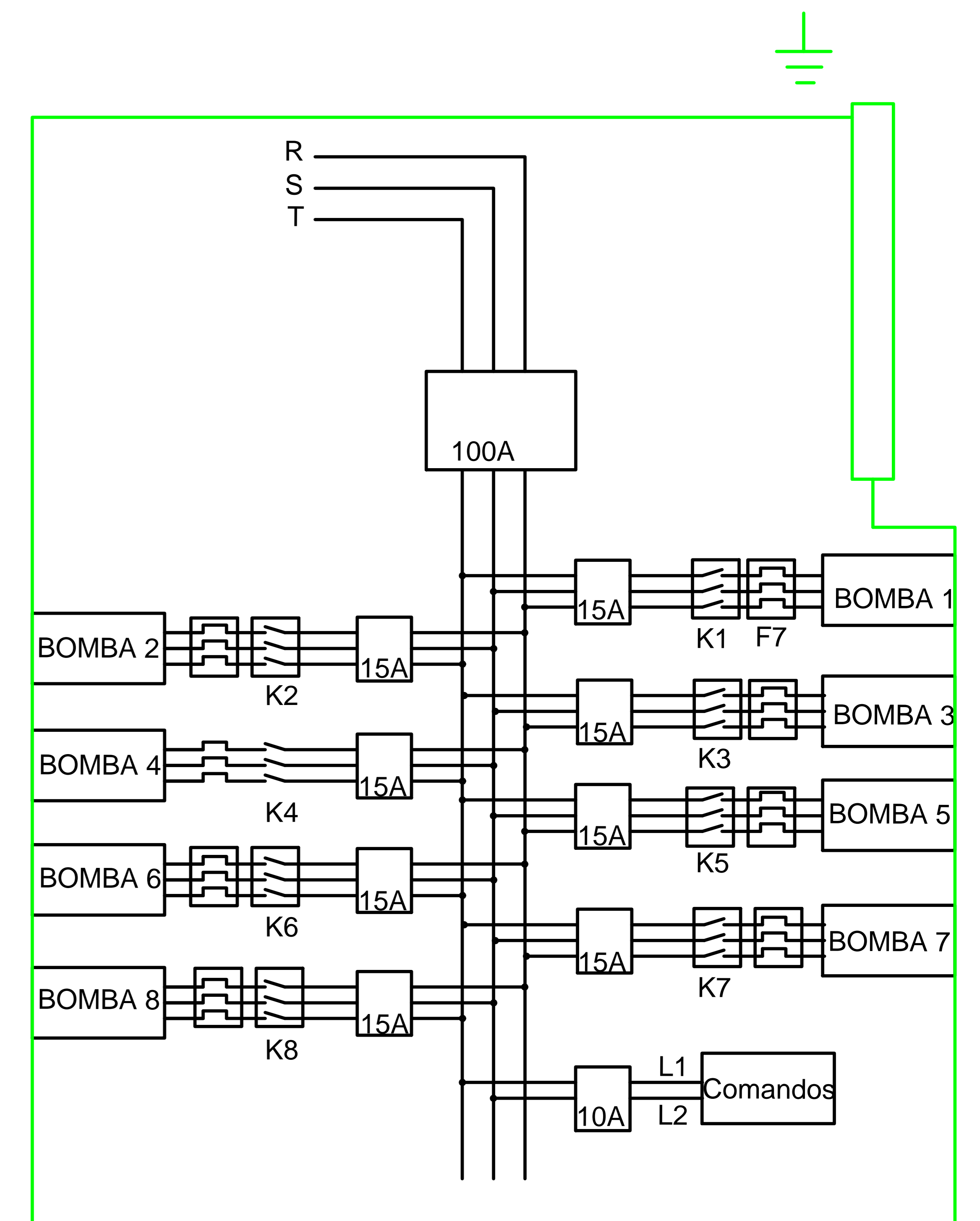


Diagrama de Carga

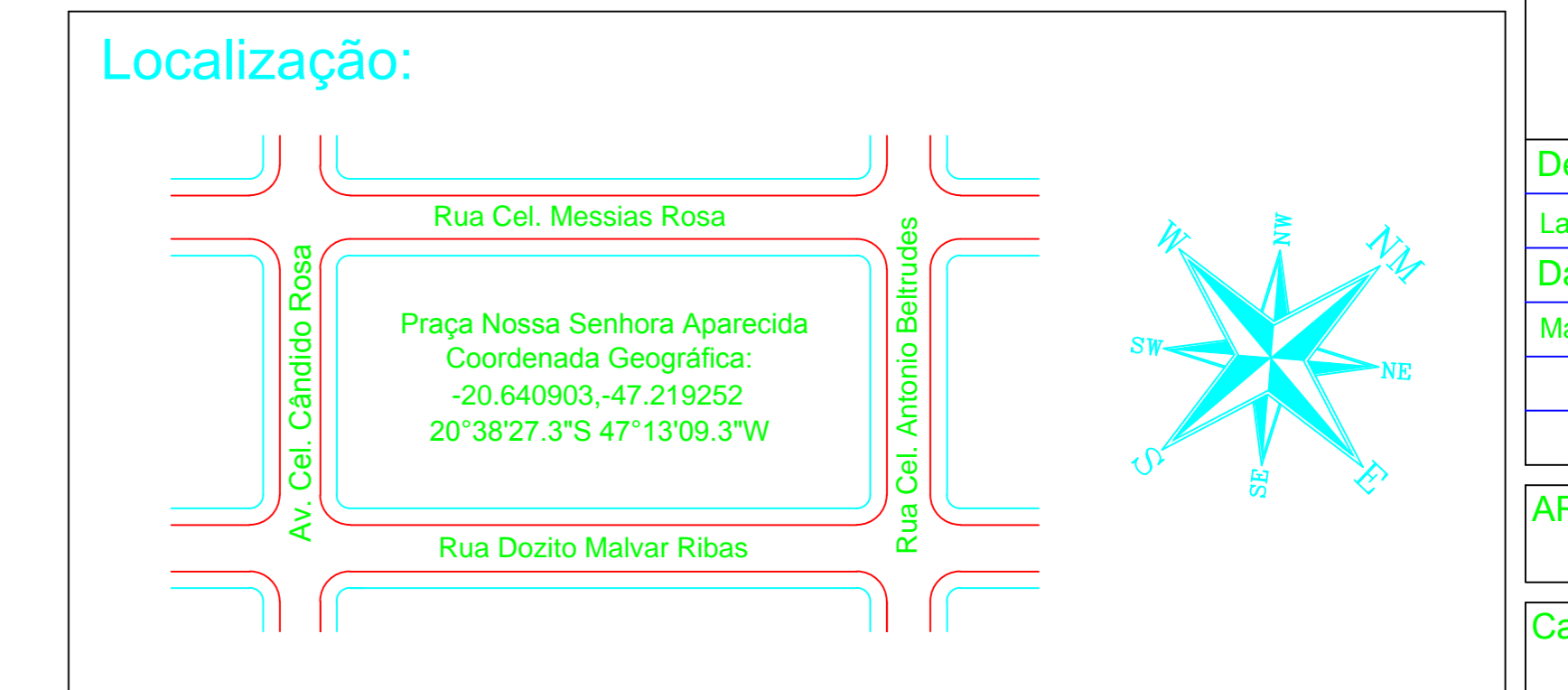


Obra: Projeto p/ Revitalização da fonte luminosa e Coreto
Praça Nossa Senhora Aparecida
Prop: Prefeitura Municipal de Itirapuã

FOLHA
01/03

ELÉTRICA - COMANDO DAS BOMBAS

Local: Rua : Dozito Malvar Ribas S/nº
Bairro: Centro - Itirapuã-S.P.



Desenho:
Lara Hilário
Data:
Maio/2008
ART.: Nº
Cadastro: Nº

Áreas	m2	Proprietário
Terreno	Praça	Prefeitura Municipal de Itirapuã Rui Gonçalves - Prefeito Municipal
Sub - Solo	17,40	
Pav. Térreo	349,90	
Total	367,30	Projeto E Execução CREA: 5063909662 Angela Cristina Faleiros Secretaria de Obras - Engenheira Civil